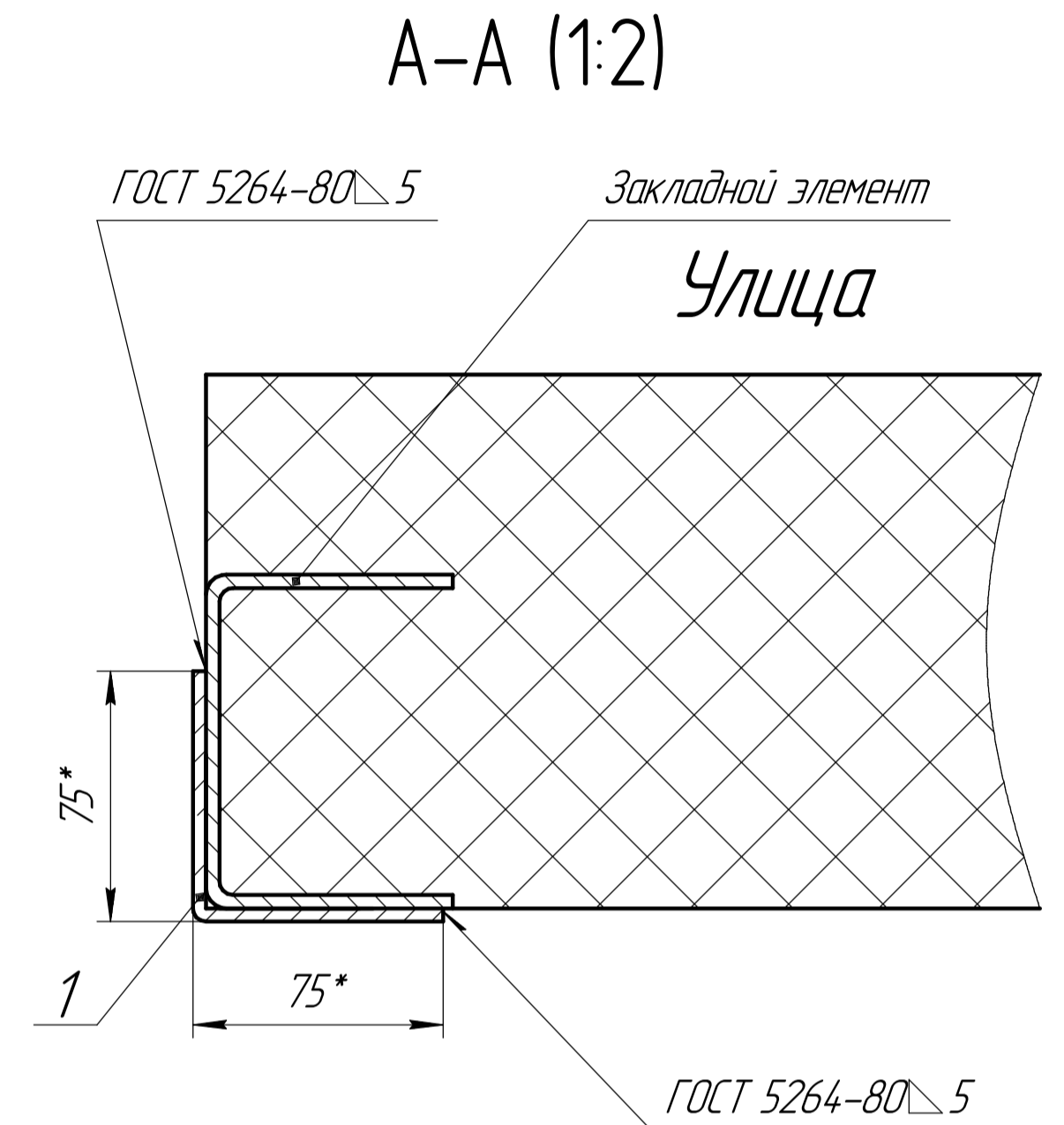
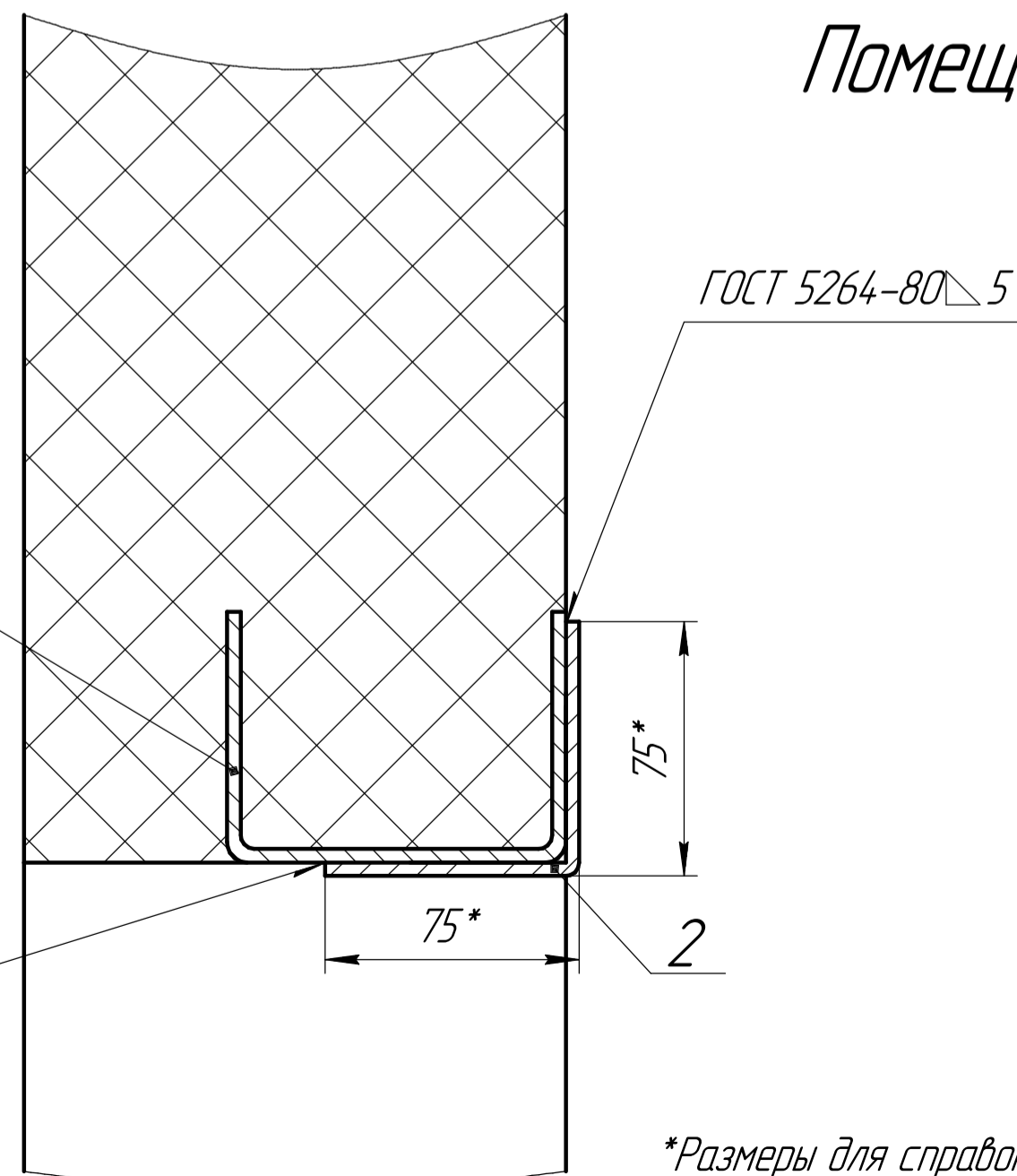


Б-Б (1:2)



Помещение



\*Размеры для справок.

Предназначен для установки секционных ворот в помещении с низкой притолокой.

H - Высота проема (до 8000мм)  
 B - Ширина проема (до 8000мм)  
 h - Высота притолоки (>230мм)  
 A - Высота вертикальных направляющих

Закладной элемент длиной не менее 100 мм в состав комплектации ворот не входит. Шаг установки закладных элементов не более 1000 мм, но не менее 3 шт. на каждую сторону проема.

Формат	Зона	Паз	Обозначение	Наименование	Кол.	Примечание
				Материалы		
		1		Уголок 75x75x5 L=H	2	
		2		Уголок 75x75x5 L=B-10	1	

VSP-0100				Лит.	Масса	Масштаб
Изм.	Лист	№ докум.	Подп.	Дата		Б/М
Разраб.						
Проб.						
Т.контр.						
Согласован						
Н.контр.						
Утв.						
Окантовка проема низкий подъем расчетные ворота (Промышленные ворота)				Лист	Листов	1